

LELIEUR

LEVAGE TRANSPORT MANUTENTION



Fiche Technique



MANITOU MRT-2150



Caractéristiques de l'engin



Capacité de levage (sur stabilisateurs) :
4999 kg à 500 mm du talon des fourches



Hauteur de levage : **20,60 m**

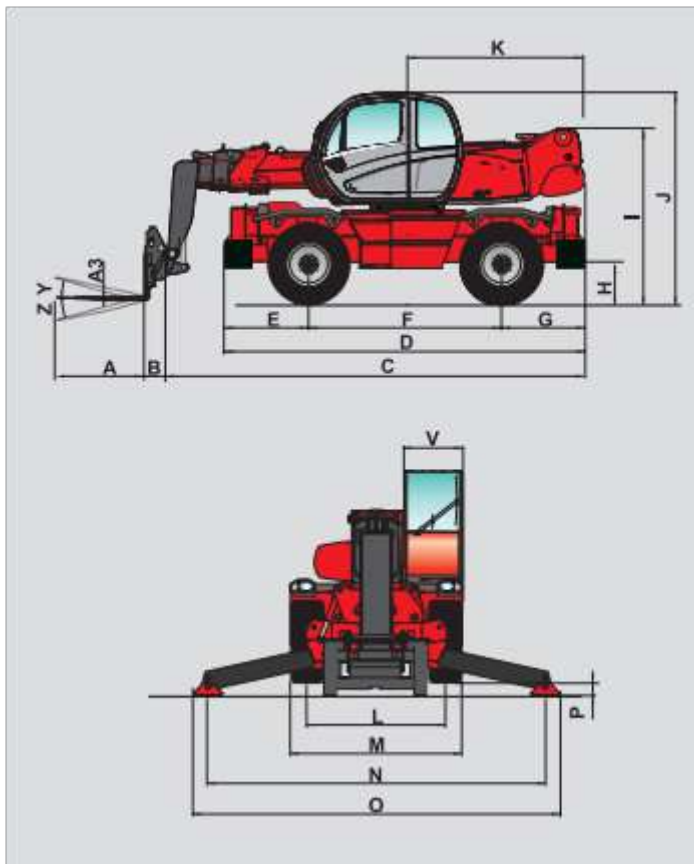


Fourches
Longueur : 1200 mm
Largeur x épaisseur : 150 X 50 mm

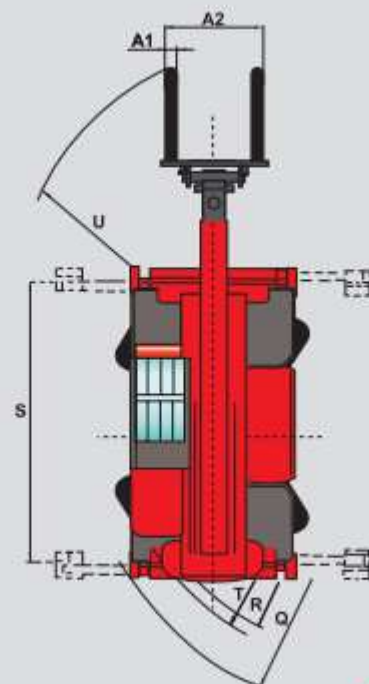
Portée maximum : **18,10 m**



Position route et calage



A	1200
A1	150
A2	1320
A3	50
B	290
C	6490
D	5050
E	1155
F	2750
G	1155
H	380
I	2485
J	3050
K	2485
L	1930
M	2425
N	4700
O	5100
P	150
Q	4500
R	3800
S	4550
T	4040
U	6230
V	950
Y	12°
Z	105°



Treuil : 3T



Fourches

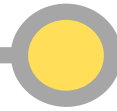


Nacelle : 3 pers. (365 kgs)

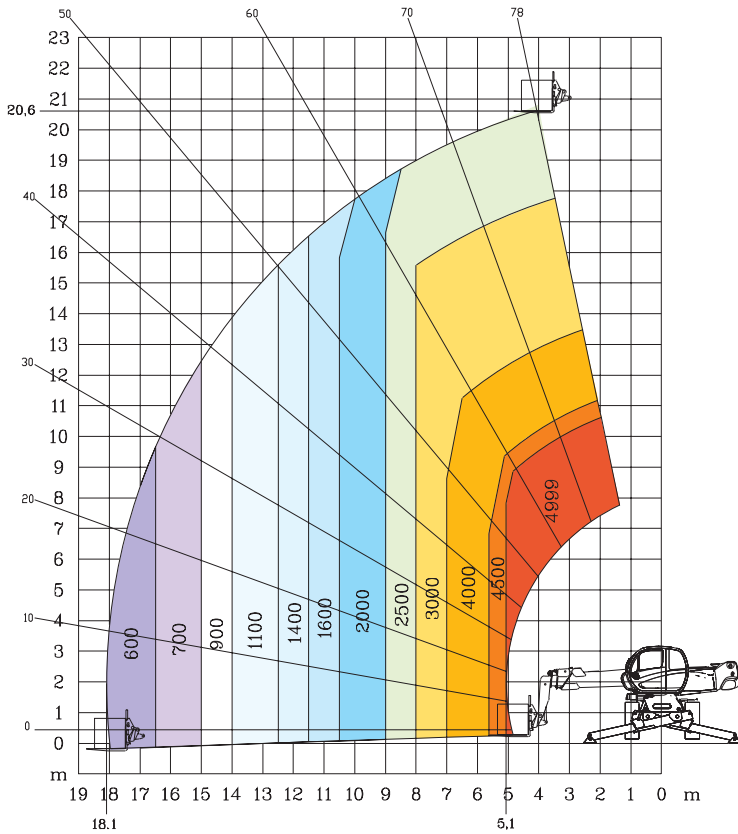
E
Q
U
I
P
E
M
E
N
T
S



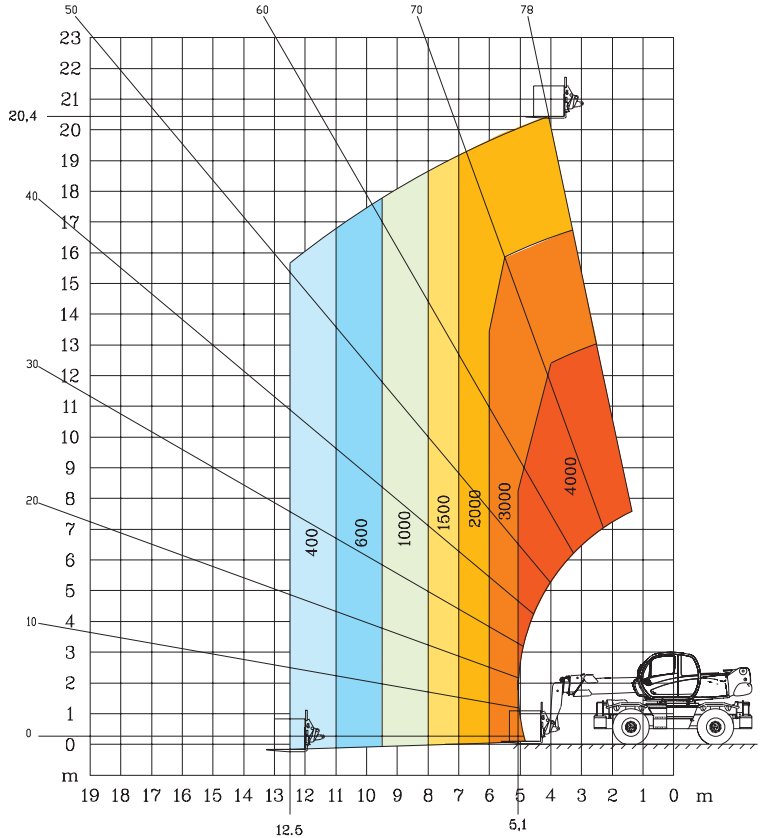
Abaques avec fourches



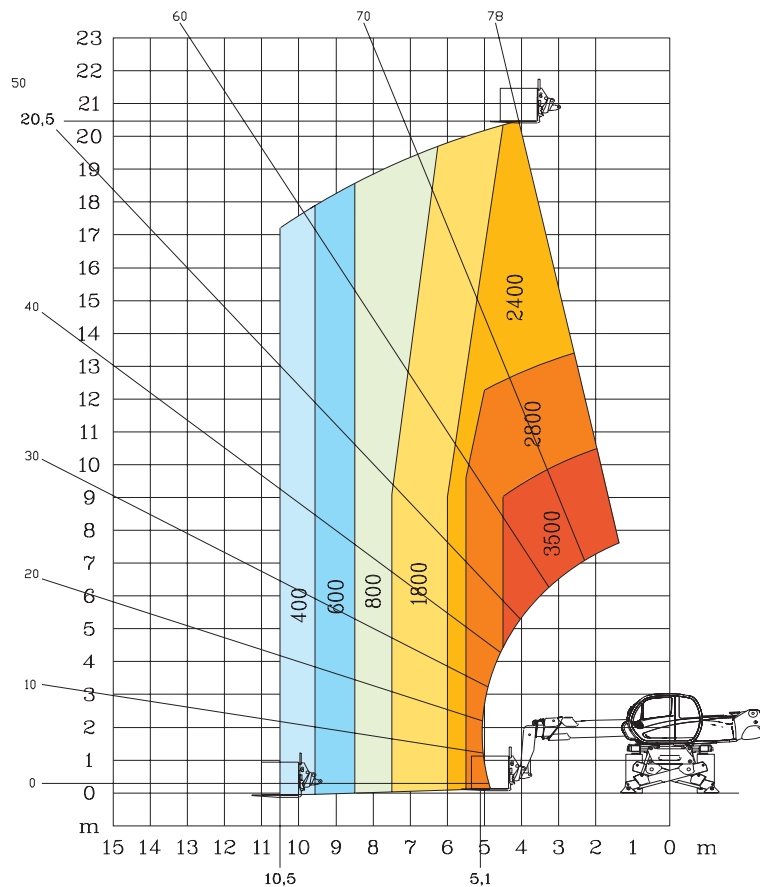
Rotation sur stabilisateurs déployés avec fourches



Frontale sur pneus avec fourches

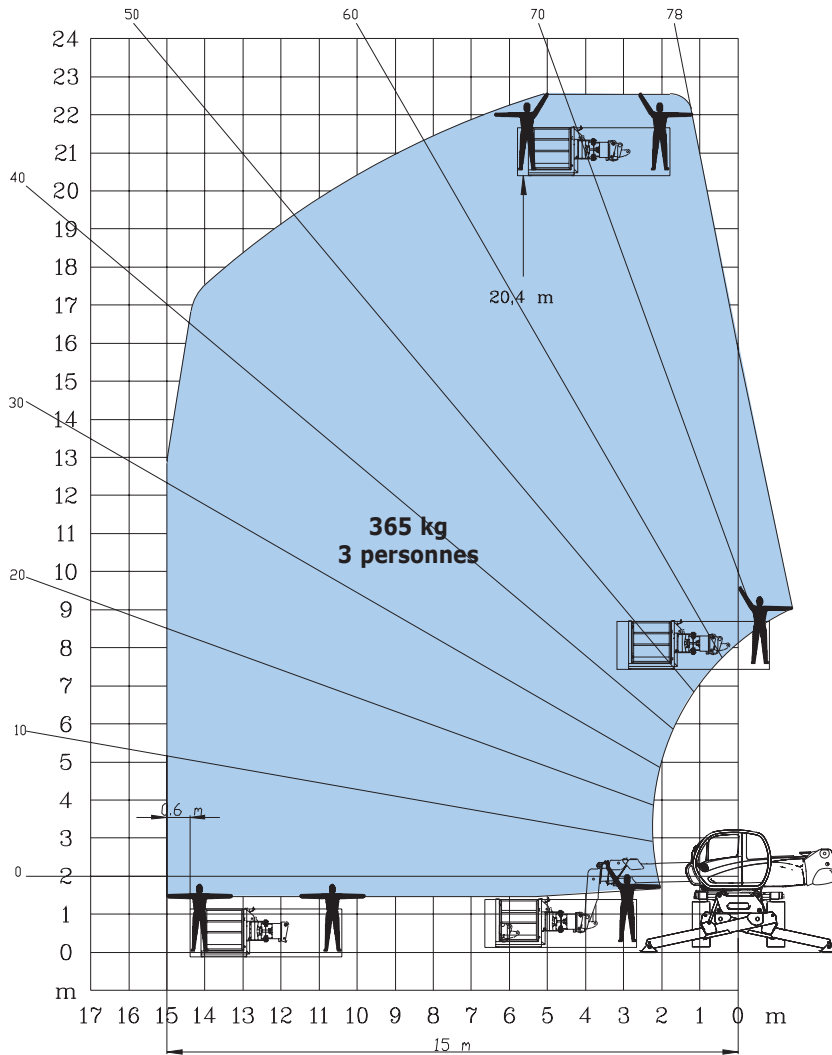
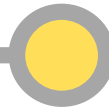


Rotation sur stabilisateurs intermédiaires avec fourches





Abaque nacelle



Rotation sur stabilisateurs
déployés avec nacelle standard



LELIEUR LEVAGE

Les 5 Chemins
62340 GUINES

03.21.35.20.60
exploitation@lelieur.fr
www.lelieur.fr