

LELIEUR

LEVAGE TRANSPORT MANUTENTION



Fiche Technique



LTF 1035-3.1



Caractéristiques de la grue



30 m



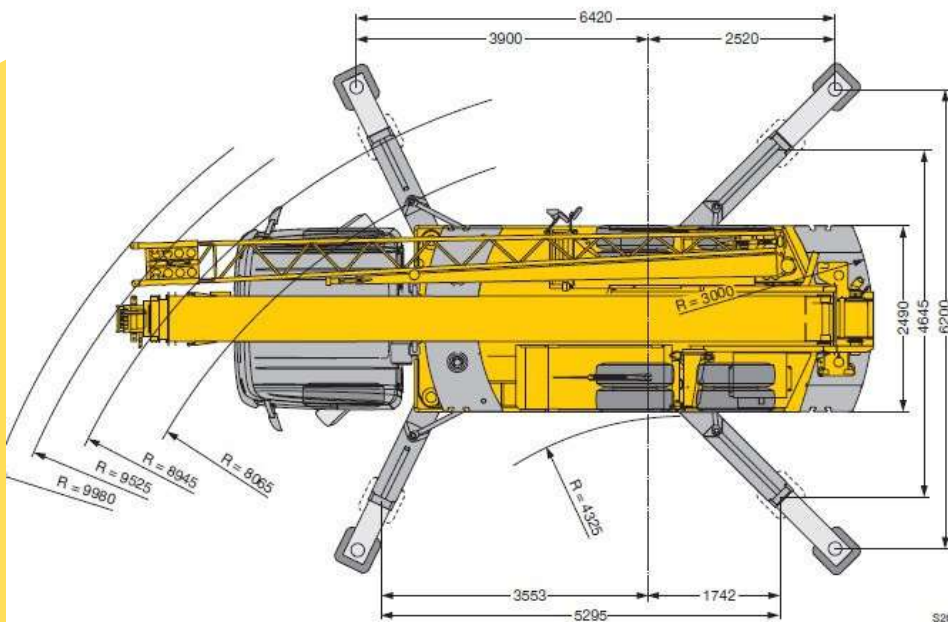
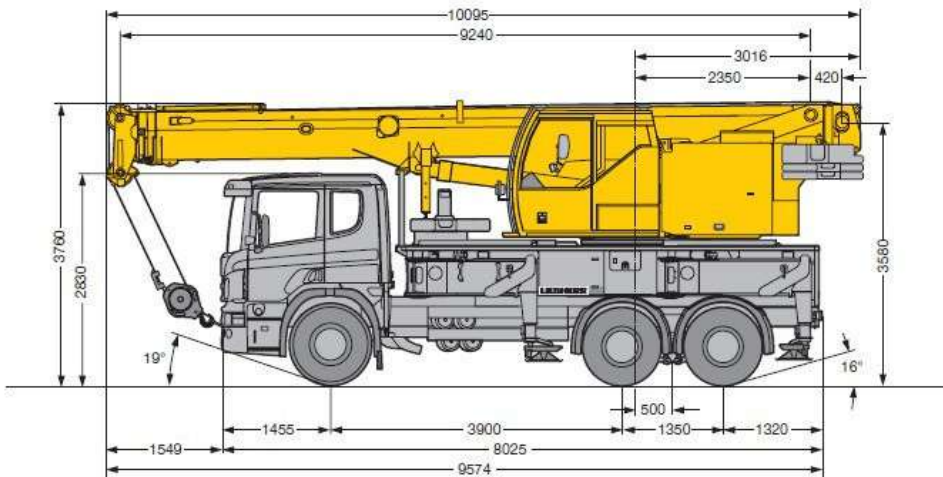
2,55 m



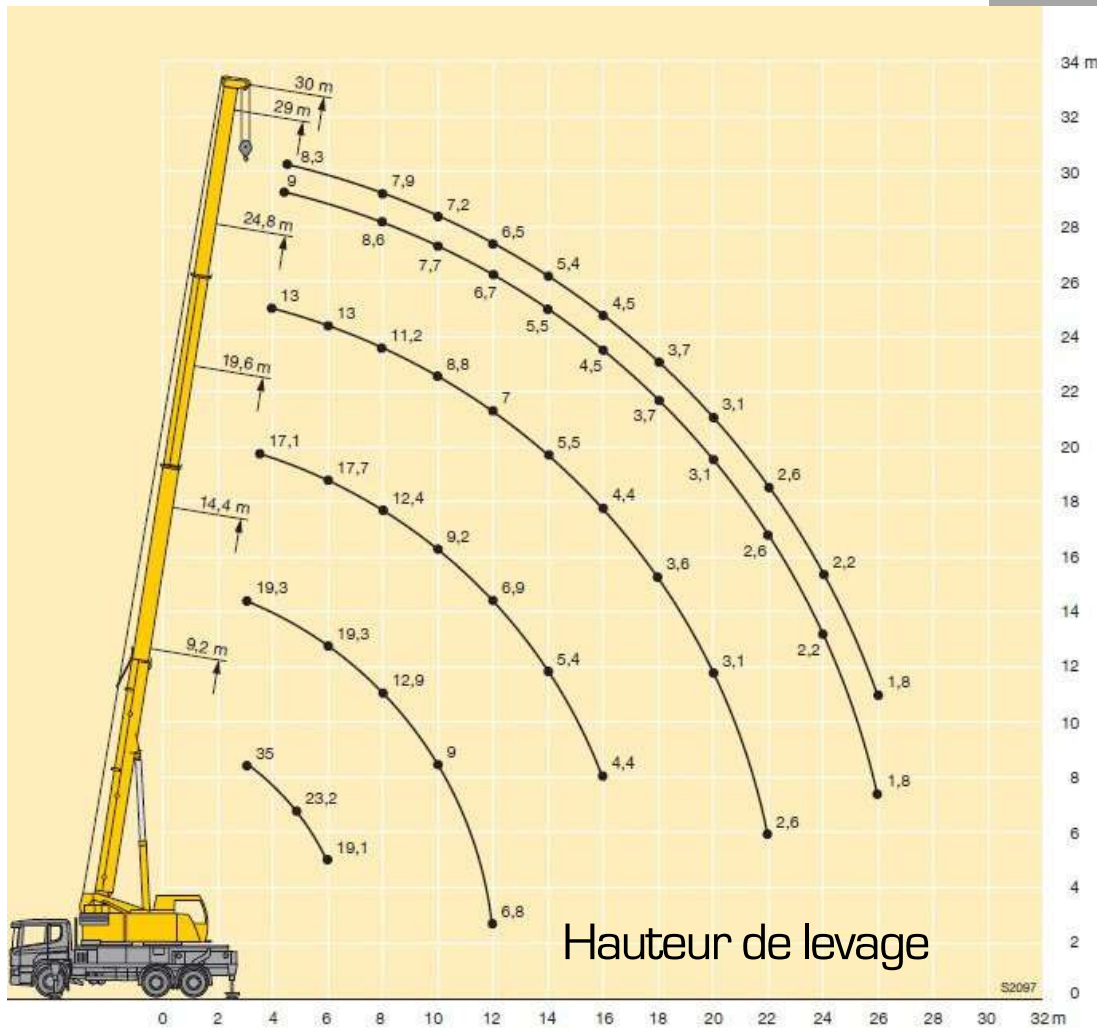
2 - 5t



Position route et calage



S2061



LELIEUR LEVAGE
Les 5 Chemins
62340 GUINES

03.21.35.20.60
exploitation@lelieur.fr
www.lelieur.fr



Force de levage



	9,2 m	14,4 m	19,6 m	24,8 m	29 m	30 m	
3	35	19,3					3
3,5	31,5	19,7	17,1				3,5
4	28,4	20,2	17,5	13			4
4,5	25,7	20,8	17,9	13	9	8,3	4,5
5	23,2	21,4	18,3	13	9	8,3	5
6	19,1	19,3	17,7	13	9	8,3	6
7		15,8	14,6	12,1	9	8,3	7
8		12,9	12,4	11,2	8,6	7,9	8
9		10,7	10,6	10	8,2	7,6	9
10		9	9,2	8,8	7,7	7,2	10
12		6,8	6,9	7	6,7	6,5	12
14			5,4	5,5	6,7	6,5	14
16			4,4	4,4	5,5	5,4	16
18				3,6	4,5	4,5	18
20				3,1	3,7	3,7	20
22				2,6	3,1	3,1	22
24					2,6	2,6	24
26					2,2	2,2	26