

LELIEUR

LEVAGE TRANSPORT MANUTENTION



Fiche Technique

HS-825-HD
GRUE À FLÈCHE
TREILLIS





Caractéristiques de la grue

Flèche principale : **44m maximum**

Poids total : environ 53 tonnes



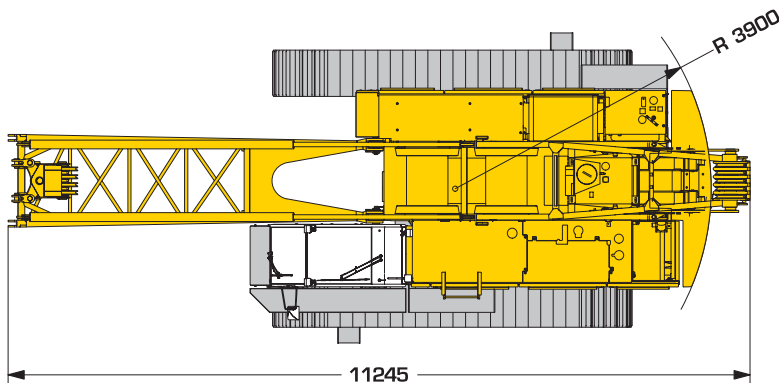
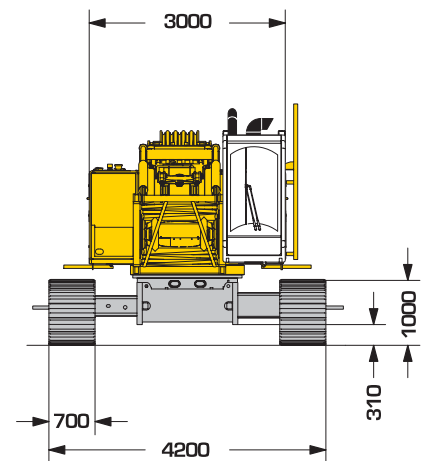
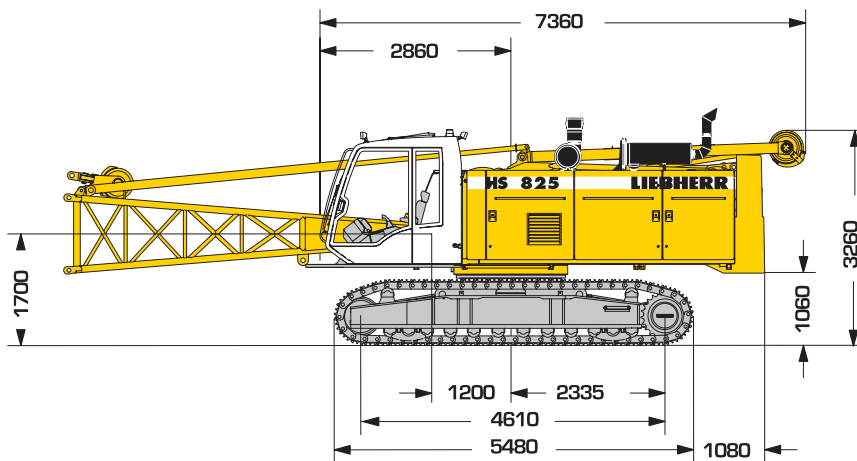
4,2 m



12,8 t



Position route et calage



Force de levage en utilisation levage

Forces de levage en tonnes pour une longueur de flèche de 11 m à 47 m - avec treuils 160 kN														
Portée (m)	Longueur de flèche (m)													Portée (m)
	11	14	17	20	23	26	29	32	35	38	41	44	47	
	t	t	t	t	t	t	t	t	t	t	t	t	t	t
3.3	23,3													3,3
4	43,5	40,6												4
5	32,4	30,7	29,2	27,7	23,3									5
6	25,7	24,6	23,6	22,5	21,6	20,8	19,9							6
7	20,5	20,4	19,7	18,9	18,2	17,6	16,9	16,3	15,7	15,0				7
8	16,9	16,9	16,8	16,2	15,7	15,2	14,6	14,1	13,7	13,2	12,7	12,4		8
9	14,3	14,3	14,3	14,2	13,7	13,3	12,9	12,4	12,0	11,7	11,3	11,0	10,6	9
10	12,3	12,4	12,4	12,3	12,2	11,8	11,5	11,1	10,8	10,4	10,1	9,8	9,4	10
12	9,6	9,6	9,7	9,6	9,6	9,6	9,3	9,0	8,7	8,4	8,2	7,9	7,6	12
14		7,8	7,8	7,7	7,7	7,7	7,6	7,4	7,2	7,0	6,8	6,5	6,3	14
16			6,4	6,4	6,4	6,3	6,3	6,2	6,1	5,9	5,7	5,5	5,2	16
18			5,4	5,4	5,4	5,3	5,3	5,2	5,1	5,0	4,8	4,6	4,4	18
20				4,6	4,6	4,5	4,5	4,4	4,3	4,2	4,1	3,9	3,7	20
22					3,9	3,9	3,8	3,7	3,7	3,6	3,5	3,3	3,1	22
24						3,3	3,3	3,2	3,2	3,1	3,0	2,8	2,7	24
26						2,9	2,8	2,8	2,7	2,6	2,6	2,4	2,3	26
28							2,5	2,4	2,3	2,3	2,2	2,1	1,9	28
30								2,1	2,0	1,9	1,9	1,8	1,7	30
32								1,8	1,7	1,7	1,6	1,5	1,4	32
34									1,5	1,4	1,3	1,2	1,2	34
36										1,2	1,1	1,0		36

Force de levage avec équipement benne et grappin

Forces de levage en tonnes pour une longueur de flèche de 11 m à 26 m													Contrepoids de 12.7t					
alpha	Longueur de flèche (m)																	
	11			14			17			20			23			26		
	C (m)	J (m)	t	C (m)	J (m)	t	C (m)	J (m)	t	C (m)	J (m)	t	C (m)	J (m)	t	C (m)	J (m)	t
65	6.8	11.4	17.9	8.0	14.1	14.0	9.3	16.8	11.4	10.6	19.6	9.6	11.8	22.3	8.2	13.1	25.0	7.1
60	7.6	10.9	15.1	9.1	13.5	11.8	10.6	16.1	9.6	12.1	18.7	8.0	13.6	21.3	6.8	15.1	23.9	5.8
55	8.4	10.3	13.2	10.1	12.8	10.2	11.8	15.3	8.3	13.5	17.7	6.8	15.3	20.2	5.8	17.0	20.6	4.9
50	9.1	9.7	11.8	11.0	12.0	9.0	13.0	14.3	7.3	14.9	16.6	6.0	16.8	18.9	5.0	18.7	21.2	4.3
45	9.8	9.0	10.7	11.9	11.1	8.2	14.0	13.3	6.5	16.1	15.4	5.3	18.3	17.5	4.5	20.4	19.6	3.8
40	10.4	8.3	9.8	12.7	10.2	7.5	15.0	12.1	6.0	17.3	14.1	4.8	19.6	16.0	4.0	21.9	17.9	3.4
35	10.9	7.5	9.2	13.4	9.2	6.9	15.8	10.9	5.5	18.3	12.6	4.5	20.7	14.4	3.7	23.2	16.1	3.1
30	11.4	6.6	8.6	14.0	8.1	6.5	16.6	9.6	5.2	19.2	11.1	4.1	21.8	12.6	3.4	24.4	14.1	2.8
25	11.8	5.8	8.2	14.5	7.0	6.2	17.2	8.3	4.9	19.9	9.6	3.9	22.7	10.8	3.2	25.4	12.1	2.6

Débattements

- C = Portée de déversement
- J = Distance axe poulie de tête de flèche par rapport au sol
- K = Longueur de la benne/du grappin (selon données constructeur)

LELIEUR LEVAGE

Les 5 Chemins
62340 GUINES

03.21.35.20.60

exploitation@lelieur.fr

www.lelieur.fr

LELIEUR
LEVAGE TRANSPORT MANUTENTION