

Fiche Technique

Caractéristiques générales

Modèle	ENERPAC
Type	SL 125
Alimentation Electrique	380/480 VAC 50/60 Hz
Pompe hydraulique	7.5 kW/unit

Dimensions (mm)

Hauteur de transport	2 762
Hauteur rétracté	2 700
Hauteur au premier stade de levage	4 635
Hauteur au second stade de levage	6 700

Capacités (avec 4 tours) & poids

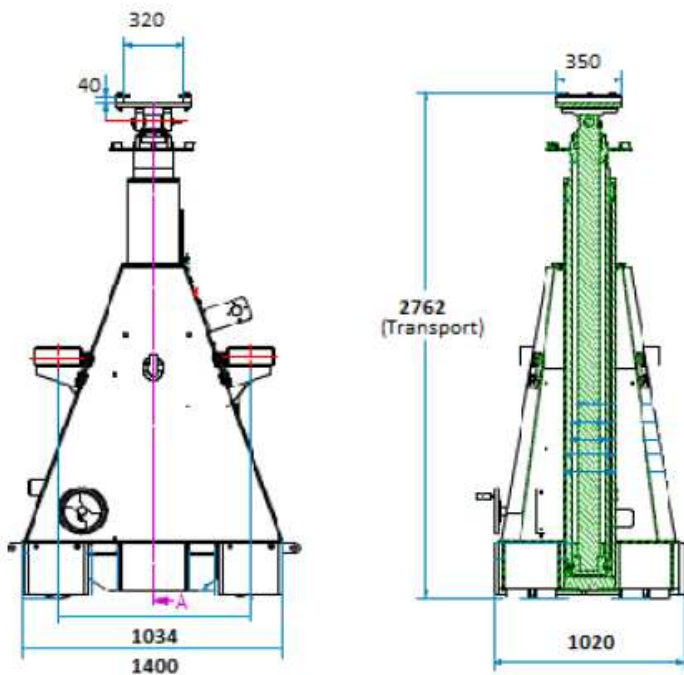
Premier stade de levage	4 x 31,25 = 125 T
Second stade de levage	4 x 31,25 = 125 T
Poids (une tour)	2 130 Kg



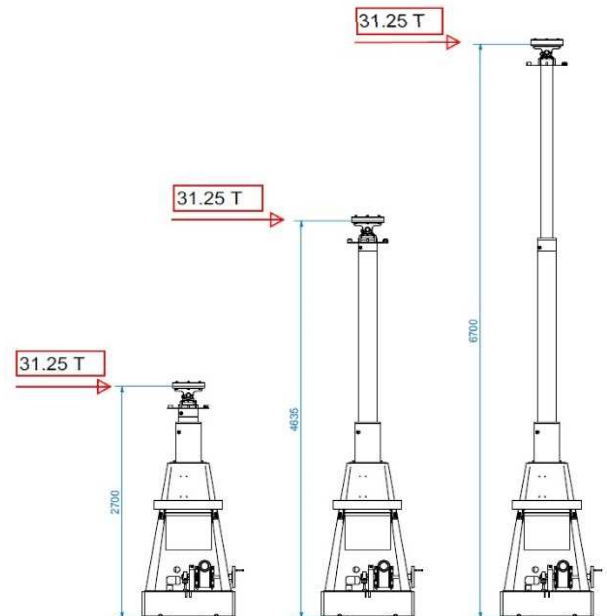
Vitesse de fonctionnement

Vitesse levage rapide	12 minutes
Vitesse levage lent	24 minutes
Abaissement	12 minutes
Course	25 m/h

Plan technique



Charges selon la hauteur de tour



Document non contractuel. Toutes les données sont nominales (i.e. hors tolérance) et sont susceptibles d'être modifiées sans préavis en cas d'évolution technique.