

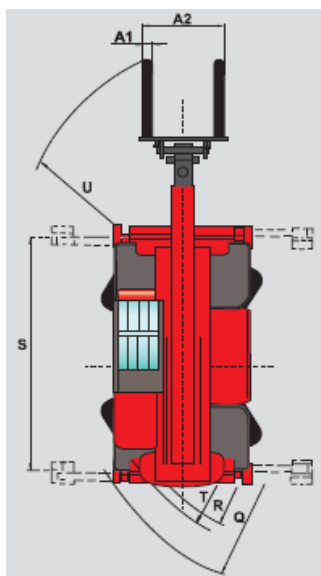
Fiche Technique

Caractéristiques générales

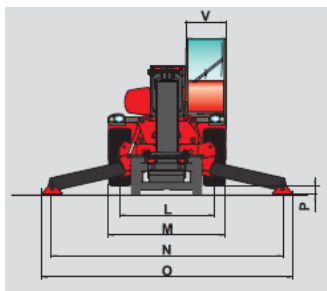
Marque	MANITOU
Type	MRT 2150
Portée maximale	18,10 m
Capacité de levage (sur stabilisateurs avec fourches)	4 999 Kg
Hauteur de levage	20,60 m
Fourches (lo x la x ep)	1200 x 150 x 50 mm
Poids à vide (avec fourches)	16 410 Kg
Largeur	2,43 m
Hauteur	3,05 m
Longueur (avec fourches)	6,98 m
Garde au sol	0,37 m
Equipements	
Fourches	Oui
Nacelle	3 pers. (365kg max)
Treuil	3 T



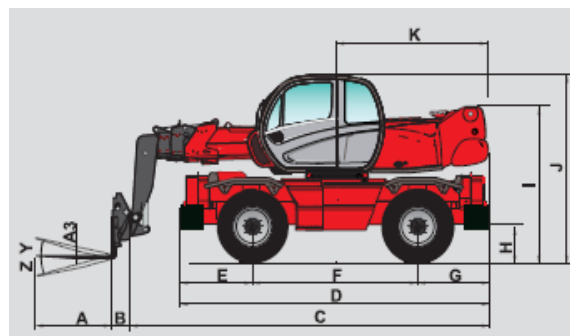
Abaque avec nacelle
(écartement max. stabilisateurs)



Dimensions



A	1200
A1	150
A2	1320
A3	50
B	290
C	6490
D	5050
E	1155
F	2750
G	1155
H	380
I	2485
J	3050
K	2485
L	1930
M	2425
N	4700
O	5100
P	150
Q	4500
R	3800
S	4550
T	4040
U	6230
V	950
Y	12°
Z	105°

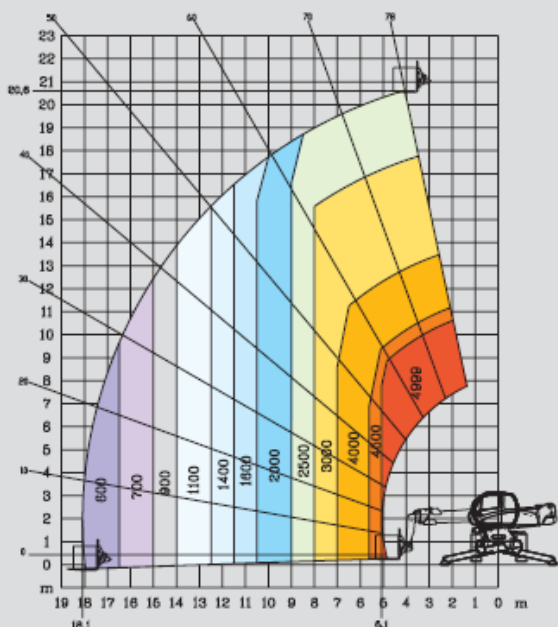


Document non contractuel. Toutes les données sont nominales (i.e. hors tolérance) et sont susceptibles d'être modifiées sans préavis en cas d'évolution technique.

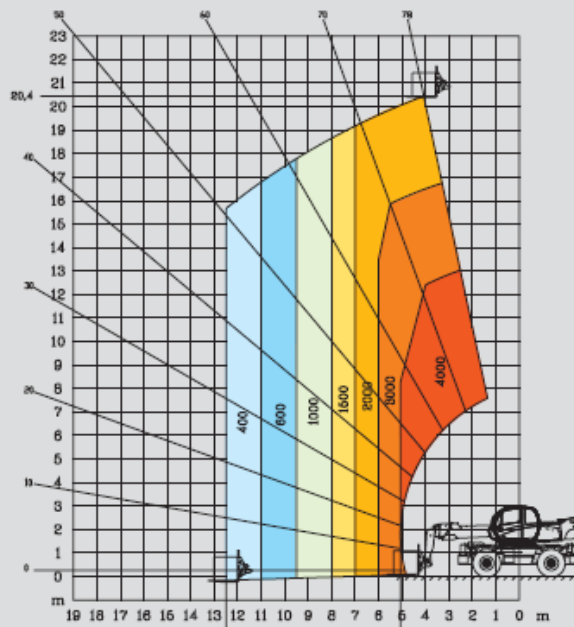
Fiche Techniaue

Abaques avec fourches

ROTATION SUR STABILISATEURS DEPLOYES AVEC FOURCHES



FRONTALE SUR PNEUS AVEC FOURCHES



Abaque avec treuil 3T
(écartement max. stabilisateurs)

ROTATION SUR STABILISATEURS INTERMEDIAIRES AVEC FOURCHES

