

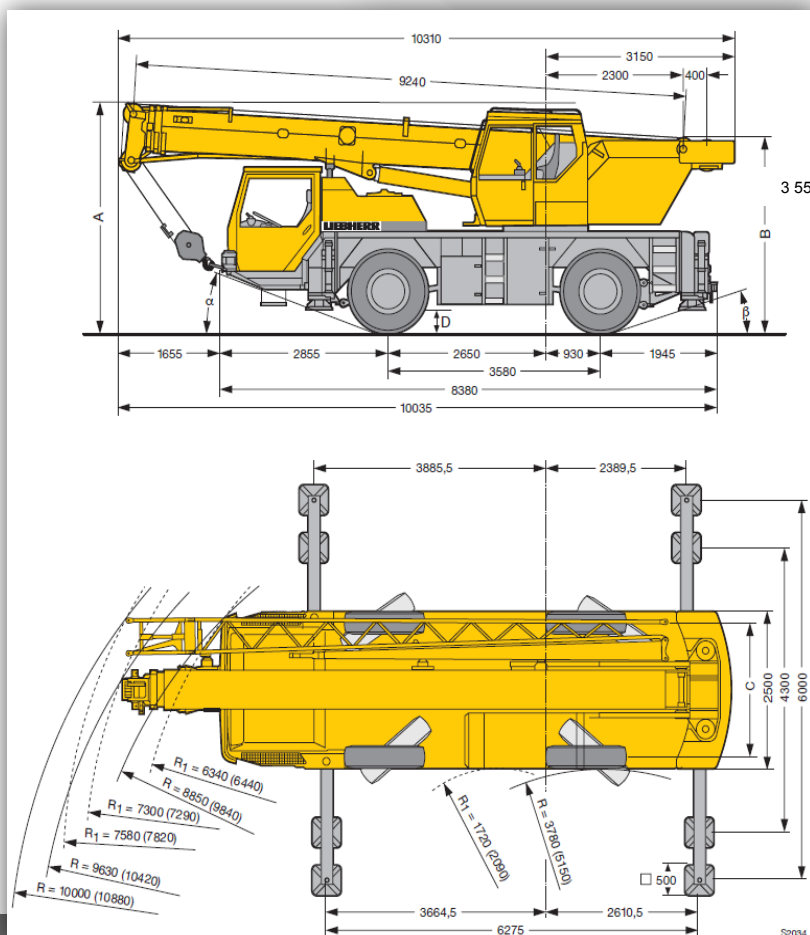
Fiche Technique

Caractéristiques de la grue

Grue	LIEBHERR
Type de grue	LTM 1030 – 2.1
Date mise en route	2008
Pneumatiques	14.00 R 25 385/95 R 25
Flèche télescopique	30 m
Fléchette pliante	NON mais pré-équipée fléchette
Runner	-
Ecartement max entre patins (axes)	6 m
L x l x h	10,31 x 2,50 x 3,55 m
Version	B1
Poids total autorisé en charge PTAC	24 000 Kg
Contre poids	2,3T – 5,5T



Position route et calage

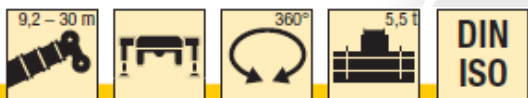


SARL LELIEUR LEVAGE

3, Avenue du camp du Drap d'Or - 62340 Guînes
Tél. : 03 21 35 20 60 – contact@lelieur.fr

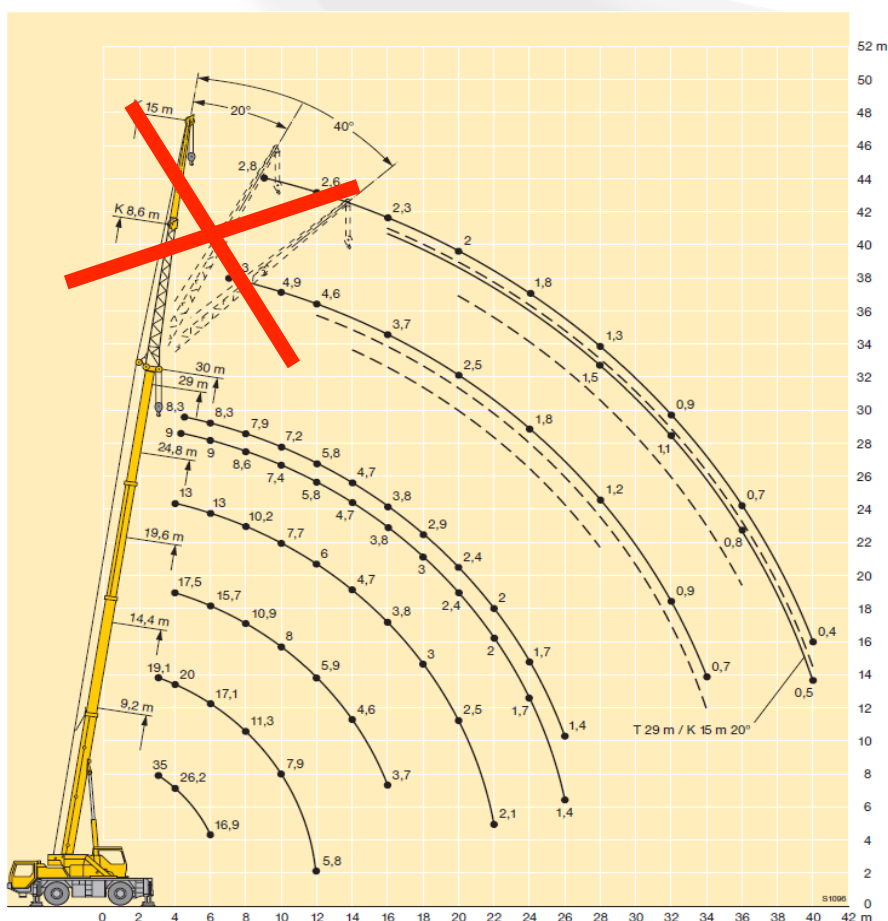
Route de la Forme 6 – 59140 Dunkerque
Tél. : 03 28 20 35 35

Fiche Techniaue



Abaque flèche principale

m	9,2 m		14,4 m	19,6 m	24,8 m	29 m	30 m	m
	*							
3	35	30	19,1					3
3,5	30	27,1	19,5	17,1				3,5
4	26,2	24,6	20	17,5	13			4
4,5	23,1	22,6	20,6	17,5	13			4,5
5		20,6	20,6	16,8	13	9		5
6		16,9	17,1	15,7	13	9	8,3	6
7			14,1	13	12	9	8,3	7
8			11,3	10,9	10,2	8,6	7,9	8
9			9,3	9,4	8,8	8,2	7,6	9
10			7,9	8	7,7	7,4	7,2	10
12			5,8	5,9	6	5,8	5,8	12
14				4,6	4,7	4,7	4,7	14
16				3,7	3,8	3,8	3,8	16
18					3	3	2,9	18
20					2,5	2,4	2,4	20
22					2,1	2	2	22
24						1,7	1,7	24
26						1,4	1,4	26



(Pour tout autre renseignement complémentaire, vous pouvez nous contacter au 03 21 35 20 60)