

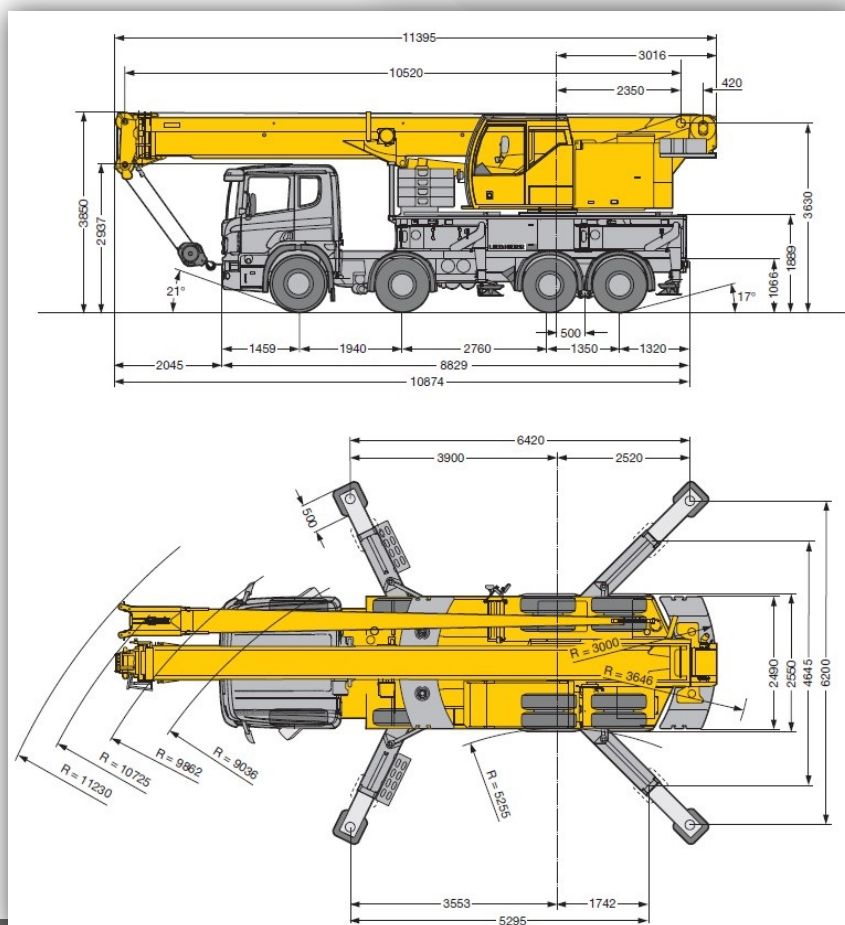
Fiche Technique

Caractéristiques de la grue

Grue	LIEBHERR
Porteur	SCANIA
Type de grue	LTF 1045 - 4.1
Date mise en route	2009
Pneumatiques	385 R 22.5
Flèche télescopique	35 m
Fléchette pliante	9,5 m
Runner	-
Ecartement max entre patins (axes)	6,2 m
L x l x h	11,4 x 2,55 x 3,85 m
Version	-
Poids total autorisé en charge PTAC	37 400 Kg
Contre poids	5T - 9T



Position route et calage



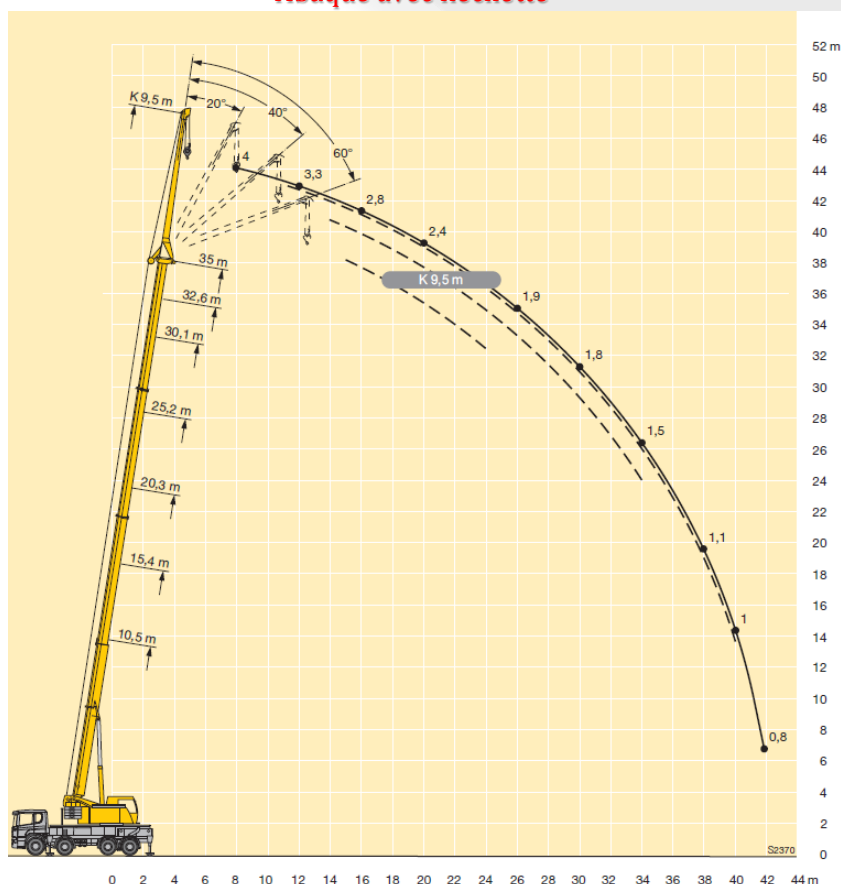
Document non contractuel. Toutes les données sont nominales (i.e. hors tolérance) et sont susceptibles d'être modifiées sans préavis en cas d'évolution technique.

Fiche Technique

Abaque flèche principale

m	10,5 m		15,4 m		20,3 m		25,2 m		30,1 m		32,6 m		35 m		m
	10,5 m	15,4 m	20,3 m	25,2 m	30,1 m	32,6 m	35 m								
2,5	45													2,5	
3	35,4	18,9	15,5	16,9	13,4									3	
3,5	32	19,7	15,5	17,2	13,3									3,5	
4	29,2	20,1	15,5	17,5	12,8	14,9	10,7							4	
4,5	26,6	20,6	15,6	17,9	12,7	15,2	10,6							4,5	
5	24,4	21,1	15,7	18,2	12,6	15,4	10,5	11,3	7,8					5	
6	20,5	20,7	15,8	19	12,6	14,2	10,3	10,7	7,5	9,2	5,7			6	
7	17,4	17,6	16,6	17,7	12,5	12,8	10,1	10	7,3	8,9	5,5	7,4	3,8	7	
8	14,8	15,1	15,1	15,2	12,5	11,8	9,5	9,3	7,1	8,4	5,3	7,1	3,6	8	
9		13	13	13,1	12,5	10,9	9,4	8,5	6,9	7,9	5,1	6,7	3,1	9	
10		11,3	11,3	11,4	11,4	10,1	9,3	7,9	6,5	7,4	4,9	6,3	2,8	10	
11		10	10	10,1	10,1	9,5	9,2	7,4	6,1	7	4,7	6	2,7	11	
12		8,9	8,9	9	9	8,9	8,9	6,8	5,9	6,6	4,6	5,7	2,6	12	
13		8	8	8,1	8,1	8,2	8,2	6,4	5,8	6,1	4,4	5,5	2,4	13	
14				7,3	7,3	7,4	7,4	6,1	5,7	5,8	4,3	5,2	2,3	14	
15				6,6	6,6	6,6	6,6	5,8	5,6	5,5	4,2	5	2,2	15	
16				6	6	6	6	5,5	5,5	5,3	4,1	4,8	2,1	16	
17				5,4	5,4	5,5	5,5	5,2	5,2	5	4	4,6	2,1	17	
18						5	5	5	5	4,8	3,9	4,4	2	18	
19						4,6	4,6	4,6	4,6	4,6	3,8	4,3	1,9	19	
20						4,2	4,2	4,3	4,3	4,3	3,7	4,1	1,6	20	
21						3,9	3,9	3,9	3,9	4	3,7	3,9	1,4	21	
22						3,6	3,6	3,6	3,6	3,7	3,5	3,7	1,3	22	
23								3,4	3,4	3,4	3,4	3,4	1,1	23	
24									3,1	3,1	3,1	3,2	1	24	
25									2,9	2,9	2,9	2,9	0,9	25	
26									2,7	2,7	2,7	2,5	0,8	26	
27									2,5	2,5	2,5	2,2	0,7	27	
28										2,4	2	2,4		28	
29										2,2	1,7	2,2		29	
30										2	1,4	2		30	
31												1,9		31	
32												1,8		32	

Abaque avec fléchette



(Pour tout autre renseignement complémentaire, vous pouvez nous contacter au 03 21 35 20 60)