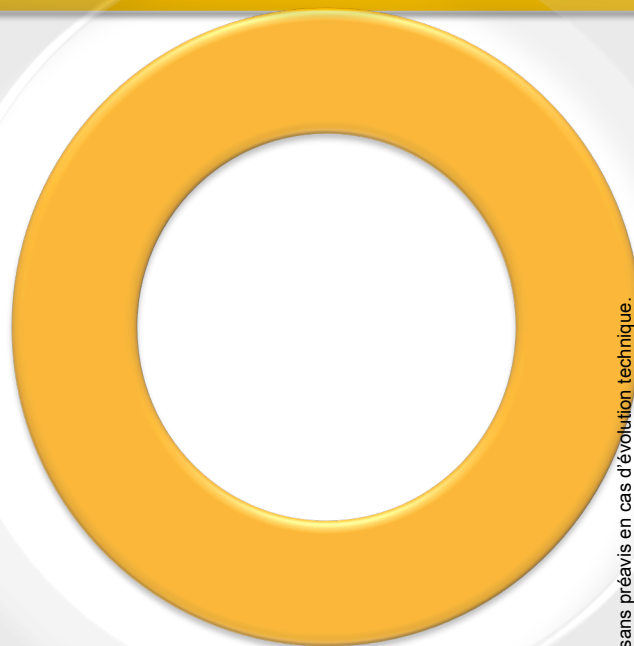


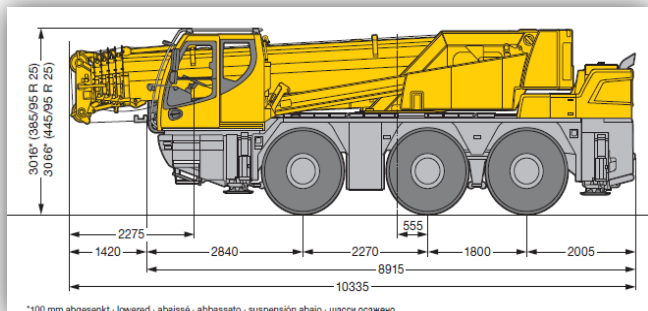
## Fiche Technique

### Caractéristiques de la grue

<b>Grue</b>	<b>LIEBHERR</b>
Type de grue	LTC 1050 - 3.1
Date mise en route	2016
<b>Pneumatiques</b>	445/95 R 25 (16.00 R 25)
<b>Flèche télescopique</b>	36 m
<b>Fléchette pliante</b>	7,5 / 13m
<b>Runner</b>	1,5 m
<b>Ecartement max entre patins (axes)</b>	6,20 m
<b>L x l x h (route)</b>	10,38 x 2,55 x 3,88 m
<b>L x l x h (passage faible ht)</b>	10,34 x 2,55 x 3,07 m
<b>Levage cabine</b>	max 7,8m
<b>Version</b>	-
<b>Poids total autorisé en charge PTAC</b>	36 000 Kg
<b>Contre poids</b>	4,8T - 6,5T

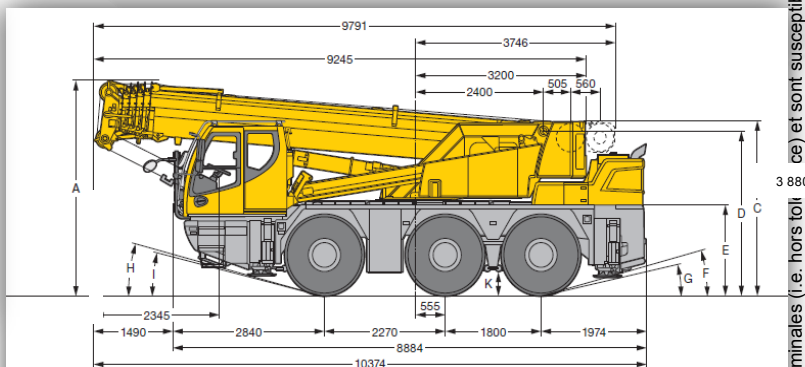


Position route (faible hauteur de passage)

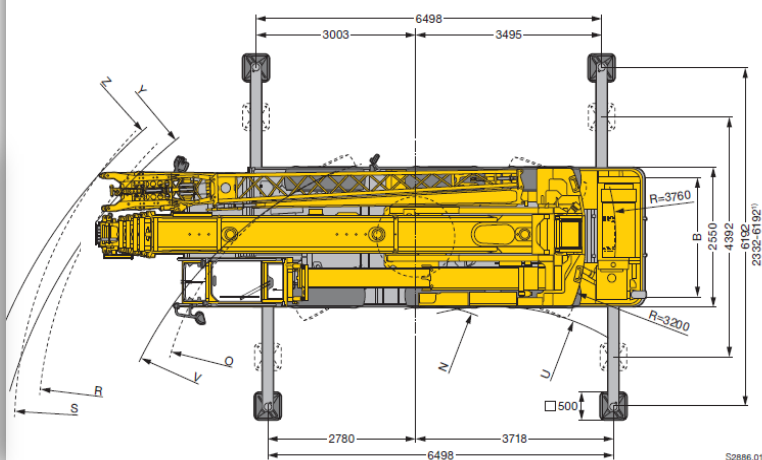
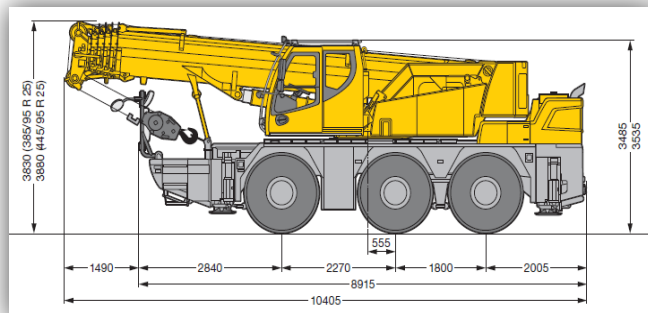


\*100 mm abgesenkt - lowered - abaisé - abbassato - suspensión abajo - уацор оцакено

Position route et calage



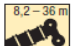



Déplacement sur chantier



Document non contractuel. Toutes les données sont nominales (i.e. hors tolé) et sont susceptibles d'être modifiées sans préavis en cas d'évolution technique.

Fiche Technique

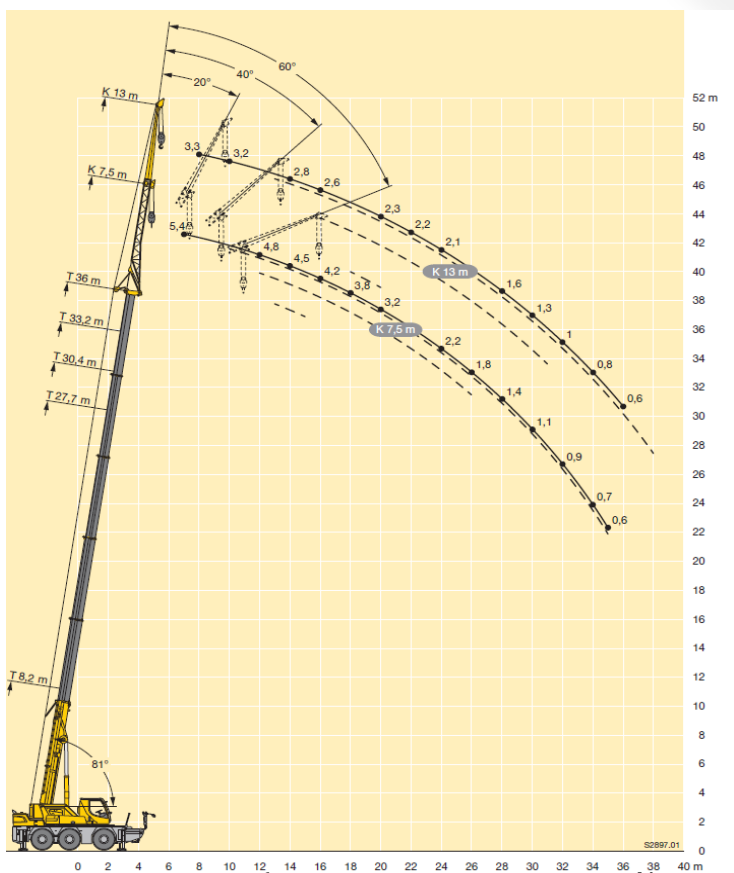
**Abaque flèche principale**

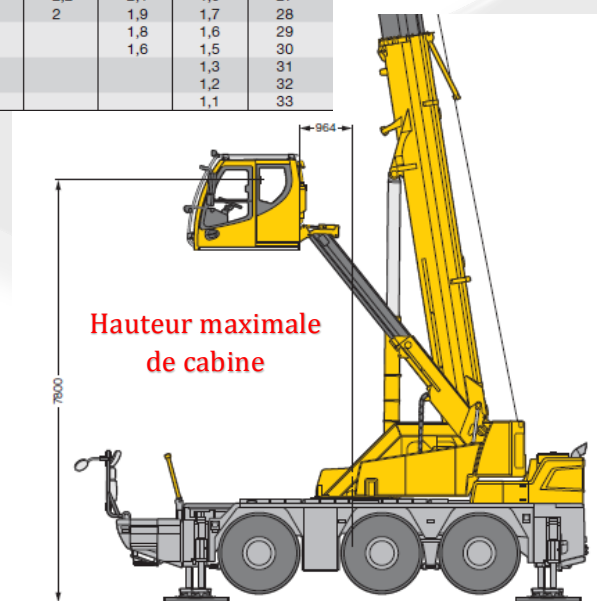
EN

m	8,2 m	11 m	13,8 m	16,5 m	19,3 m	22,1 m	24,9 m	27,7 m	30,4 m	33,2 m	36 m	m
3	44,4	42,9	40	33,5	30	25,5	20,4					3
3,5	40,5	40,3	38,7	33,8	29,5	25,2	19,9					3,5
4	36,9	36,6	36	33,6	29,1	24,9	19,6					4
4,5	33,1	33,4	32,8	31,6	28,7	24,4	19,6	15,8				4,5
5	29,5	29,9	29,6	28,9	27,8	24	19,3	15,7	13	10,6		5
6		24,2	24,3	24,3	23,6	22,7	18,6	15,2	12,9	10,5	8,2	6
7		19,7	19,9	19,9	19,6	18,5	17,4	14,5	12,5	10,3	8,1	7
8		16	16,3	16,7	16,3	15,4	14,6	13,6	11,9	9,9	8	8
9			13,6	13,7	13,6	13,1	12,5	12,3	11,2	9,5	7,8	9
10			11,4	11,5	11,4	11,2	11,3	10,7	10,2	9	7,6	10
11			9,8		9,9	10	9,9	9,4	9	8,6	7,3	11
12					8,6	8,6	8,7	8,3	8,2	7,9	7,1	12
13					7,6	7,8	7,7	7,5	7,6	7,4	7,1	13
14					6,8	7	6,9	6,8	6,8	6,6	6,6	14
15					6,3	6,1	6,2	6,1	6,1	6,1	6,1	15
16					5,6	5,6	5,6	5,6	5,5	5,5	5,3	16
17						5,2	5,1	5,1	5	4,9	4,7	17
18						4,8	4,7	4,7	4,5	4,4	4,2	18
19						4,4	4,3	4,3	4,2	4,1	3,9	19
20							3,9	3,9	3,8	3,7	3,5	20
21							3,6	3,6	3,5	3,4	3,2	21
22							3,4	3,3	3,2	3,1	2,9	22
23								3,1	3	2,9	2,7	23
24								2,9	2,7	2,7	2,5	24
25								2,7	2,5	2,5	2,3	25
26								2,7	2,3	2,3	2,1	26
27								2,2	2,2	2,1	1,9	27
28								2	1,9	1,9	1,7	28
29									1,8	1,8	1,6	29
30									1,6	1,6	1,5	30
31										1,3	1,3	31
32										1,2	1,2	32
33										1,1	1,1	33

**Abaque avec fléchette**



*(Pour tout autre renseignement complémentaire, vous pouvez nous contacter au 03 21 35 20 60)*



**Hauteur maximale de cabine**

**Runner (poulie)**

**Runner (crochet)**

