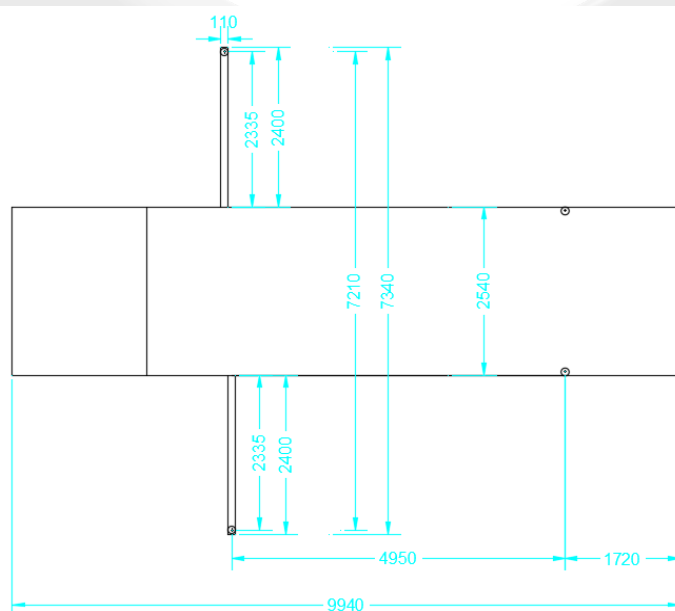
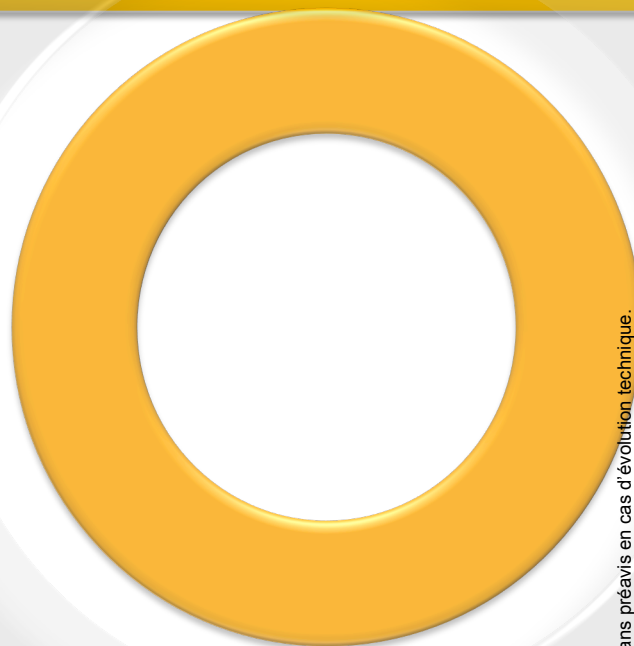


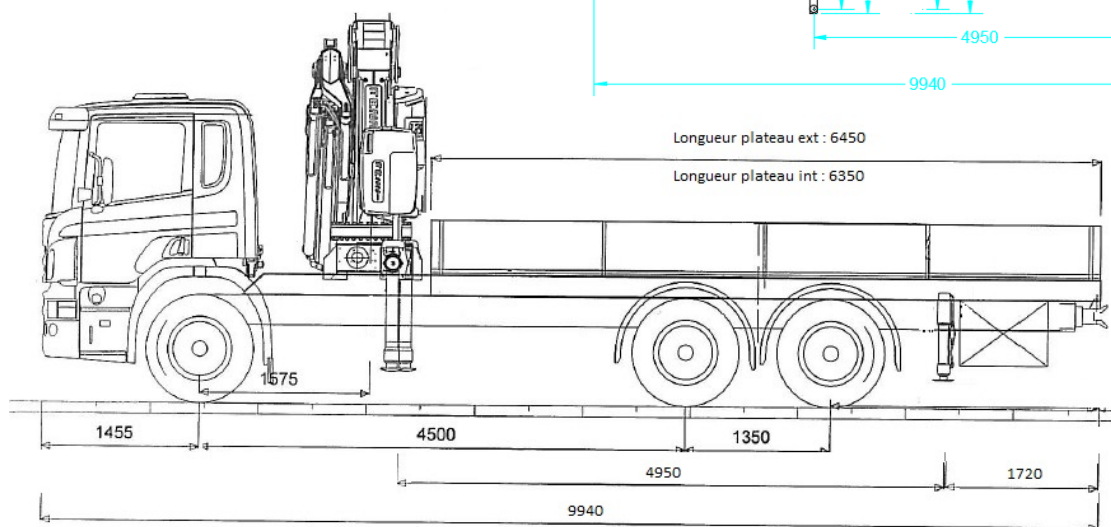
Fiche Technique

Caractéristiques générales

Tracteur	SCANIA
Bras auxiliaire	FASSI
Type bras auxiliaire	F365 RA e-dynamic
Longueur plateau (ext-int)	6,45 – 6,35 m
Longueur totale	9,94 m
Largeur (ext-int)	2,54 – 2,48 m
Hauteur plancher haut (position route)	1,27 m
Hauteur plancher haut (position basse)	1,20 m
Hauteur de grue repliée (position route)	3,60 m
Hauteur de cabine	3 m
Poids total autorisé en charge PTAC (150Kg ralentisseur)	26 150 Kg
Poids total roulant autorisé PTR	44 150 Kg
Charge utile CU	9 221 Kg
Poids à vide PV	16 929 Kg
Plaques de répartition	40 x 40 x 4 cm



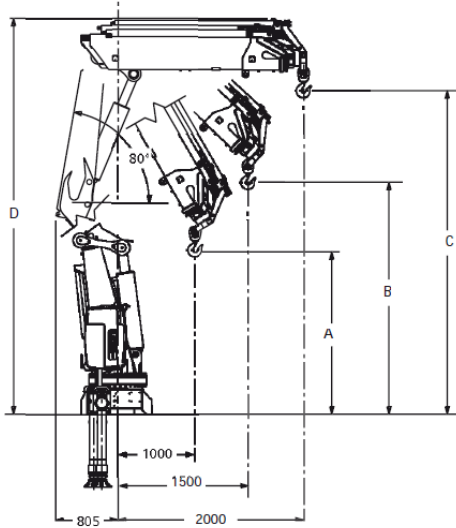
Dimensions générales



Document non contractuel. Toutes les données sont nominales (i.e. hors tolérance) et sont susceptibles d'être modifiées sans préavis en cas d'évolution technique.

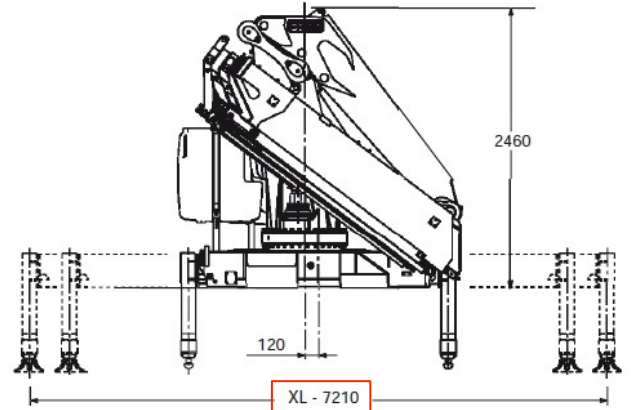
Fiche Techniaue

F365RA e-dynamic

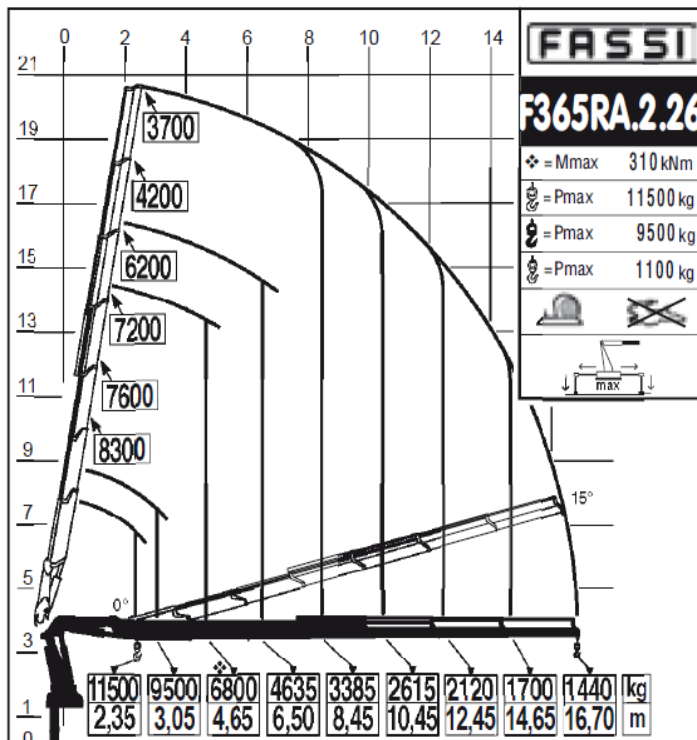


	A	B	C	D
F365RA.2.22	2280	2625	3280	5065
F365RA.2.23	2190	2525	3120	-
F365RA.2.24	2105	2420	2975	5125
F365RA.2.25	2015	2320	2835	5180
F365RA.2.26	1930	2225	2705	5185

F365RA e-dynamic



Abaques bras auxiliaire (sans fléchette)



Abaques bras auxiliaire (avec fléchette)

